



CATÁLOGO DE LÁMPARAS
CATALOGUE DE LAMPES
CATÁLOGO DE CANDEEIROS

2026



¿QUÉ LÁMPARA ELEGIR? / QUELLE LAMPE CHOISIR ? QUAL CANDEEIRO DEVO ESCOLHER?



ES/ Descubre una gama de lámparas pensadas para iluminar cada tarea con precisión, diseño y eficiencia. Q-Connect te acompaña en tu día a día con soluciones prácticas y fiables.

FR/ Découvrez une gamme de lampes conçues pour éclairer chaque tâche avec précision, design et efficacité. Q-Connect vous accompagne au quotidien avec des solutions pratiques et fiables.

PT/ Descubra uma gama de candeeiros pensados para iluminar cada tarefa com precisão, design e eficiência. A Q-Connect acompanha-o no dia a dia com soluções práticas e fiáveis.

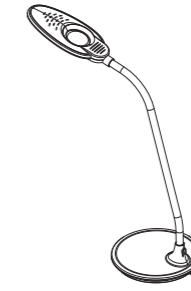
Q-CONNECT[®]



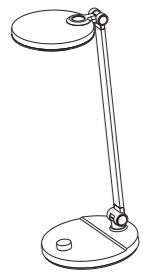
01 · PAG. 04-05



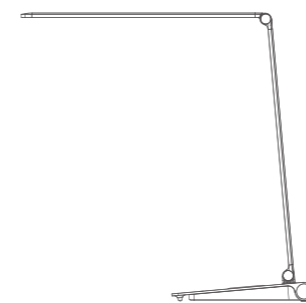
02 · PAG. 06-07



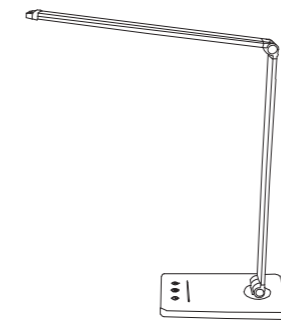
03 · 08-09



04 · 10-11



05 · PAG. 12-13



06 · PAG. 14-15



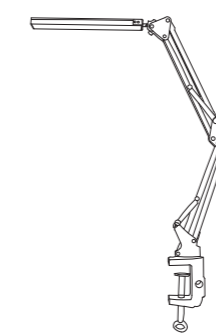
07 · PAG. 16-17



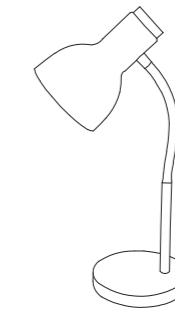
08 · PAG. 18-19



09 · PAG. 20-21



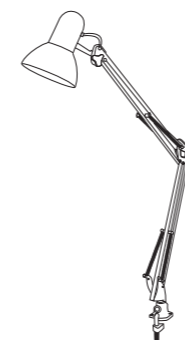
10 · PAG. 22-23



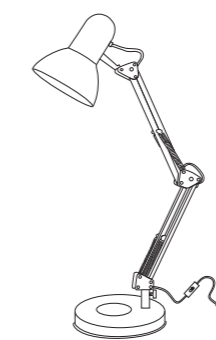
11 · PAG. 24-25



12 · PAG. 26-27



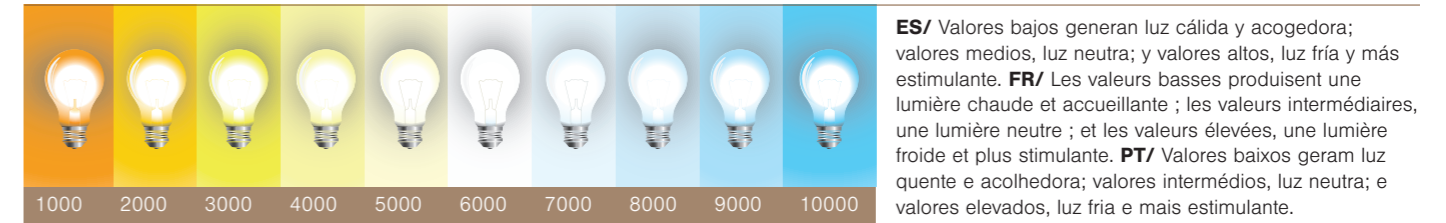
13 · PAG. 28-29



14 · PAG. 30-31

¡Elige tu mejor opción!
Choisissez la meilleure option !
Escolha a melhor opção!

CARACTERÍSTICAS DE ILUMINACIÓN CARACTÉRISTIQUES D'ÉCLAIRAGE CARACTERÍSTICAS DE ILUMINAÇÃO



ES/ Potencia.

Consumo energético optimizado para un uso eficiente y responsable.

FR/ Puissance.

Consommation énergétique optimisée pour une utilisation efficace et responsable.

PT/ Potência.

Consumo energético otimizado para uma utilização eficiente e responsável.



ES/ CCT.

Temperatura de color. Define el tono de la luz, desde ambientes cálidos hasta opciones más neutras o frías según la necesidad.

FR/ CCT.

Température de couleur. Définit la tonalité de la lumière, des ambiances chaudes aux options plus neutres ou froides selon les besoins.

PT/ CCT.

Temperatura de cor. Define o tom da luz, desde ambientes quentes até opções mais neutras ou frias, conforme a necessidade.



ES/ Flujo luminoso.

Indica la cantidad de luz emitida, determinando el nivel de iluminación del espacio.

FR/ Flux lumineux.

Indique la quantité de lumière émise, déterminant le niveau d'éclairage de l'espace.

PT/ Fluxo luminoso.

Indica a quantidade de luz emitida, determinando o nível de iluminação do espaço.



ES/ CRI.

Índice de reproducción cromática. Mide la fidelidad con la que la luz reproduce los colores reales.

FR/ CRI.

Indice de rendu des couleurs. Mesure la fidélité avec laquelle la lumière restitue les couleurs réelles.

PT/ CRI.

Índice de reprodução cromática. Mede a fidelidade com que a luz reproduz as cores reais.



ES/ Tecnología LED.

Iluminación eficiente, duradera y de encendido inmediato.

FR/ Technologie LED.

Éclairage efficace, durable et à allumage instantané.

PT/ Tecnologia LED.

Iluminação eficiente, duradoura e de acendimento imediato.



ES/ Casquillo E27.

Compatible con bombillas de rosca estándar E27, fácil instalación y amplia disponibilidad en el mercado.

FR/ Douille E27.

Compatible avec les ampoules à douille standard E27, installation facile et large disponibilité sur le marché.

PT/ Casquilho E27.

Compatível com lâmpadas de rosca padrão E27, fácil instalação e ampla disponibilidade no mercado.

LÁMPARA DE ESCRITORIO / LAMPE DE BUREAU /
CANDEEIRO DE SECRETÁRIA



□ KF10974

■ KF10973

ES Enciende la claridad que impulsa tus ideas. Su luz, suave o intensa según tu momento, convierte cada escritorio en un pequeño universo de inspiración.

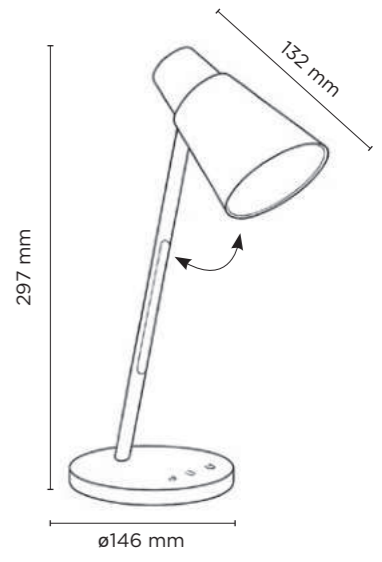
FR Allume la clarté qui propulse tes idées. Sa lumière, douce ou intense selon ton moment, transforme chaque bureau en un petit univers d'inspiration.

PT Acenda a clareza que impulsiona as suas ideias. A sua luz, suave ou intensa conforme o momento, transforma qualquer secretária num pequeno universo de inspiração.

G ESPECIFICACIONES / SPÉCIFICATIONS / ESPECIFICAÇÕES

6W
 CCT 3000K - 6300K
 360 lm
 CRI >80
 32 LED

ES/ Lámpara de escritorio fabricada en ABS y aluminio con acabado mate. Sensor táctil para encendido/apagado. Incluye función luz nocturna para ambientes relajados. Cabeza orientable con 1 articulación. Enchufe normal y cable de 130 mm. **FR/** Lampe de bureau fabriquée en ABS et en aluminium avec finition mate. Capteur tactile pour l'allumage et l'extinction. Intègre une fonction veilleuse pour créer des ambiances détendues. Prise standard et câble de 130 mm. **PT/** Candeeiro de secretária fabricado em ABS e alumínio com acabamento mate. Sensor tátil para ligar e desligar. Inclui função de luz noturna para ambientes relaxantes. Ficha standard e cabo de 130 mm.



Certificados | Certifications | Certificações

CE RoHS

698G



□ KF22412



■ KF22413

ES Simple por fuera, eficiente por dentro. Una lámpara que aporta control, confort visual y un estilo limpio para cualquier ambiente. Recargable con hasta 5 horas de autonomía.

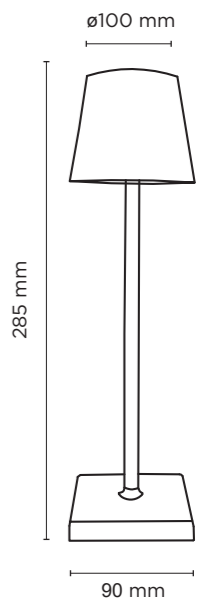
FR Simple à l'extérieur, efficace à l'intérieur. Une lampe qui apporte contrôle, confort visuel et un style épuré à tout espace de bureau. Rechargeable avec jusqu'à 5 heures d'autonomie.

PT Simples por fora, eficiente por dentro. Um candeeiro que oferece controlo, conforto visual e um estilo clean a qualquer espaço. Recarregável com até 5 horas de autonomia.

F ESPECIFICACIONES / SPÉCIFICATIONS / ESPECIFICAÇÕES



ES/ Lámpara de escritorio con estructura metálica resistente que garantiza durabilidad y estabilidad. Interruptor táctil para cambiar la intensidad de la luz con facilidad. Cable de 80 mm con enchufe tipo USB-C. Recargable con hasta 5 horas de autonomía. Vida útil de 10.000 horas. **FR/** Lampe de bureau avec structure métallique robuste garantissant durabilité et stabilité. Interrupteur tactile permettant de changer facilement la couleur de la lumière. Câble de 80 mm avec prise USB-C. Rechargeable jusqu'à 5 heures d'autonomie. Durée de vie de 10 000 heures. **PT/** Candeeiro de secretária com estrutura metálica resistente que garante durabilidade e estabilidade. Interruptor tátil para mudar facilmente a cor da luz. Cabo de 80 mm com ficha USB-C. Recarregável com até 5 horas de autonomia. Vida útil de 10.000 horas.



Certificados | Certifications | Certificações

CE RoHS

440G

LÁMPARA DE ESCRITORIO / LAMPE DE BUREAU /
CANDEEIRO DE SECRETÁRIA



□ KF31051



ES Precisión y claridad en perfecta armonía. Su luz regulable y la lupa integrada hacen de esta lámpara la aliada ideal para los trabajos que exigen detalle.

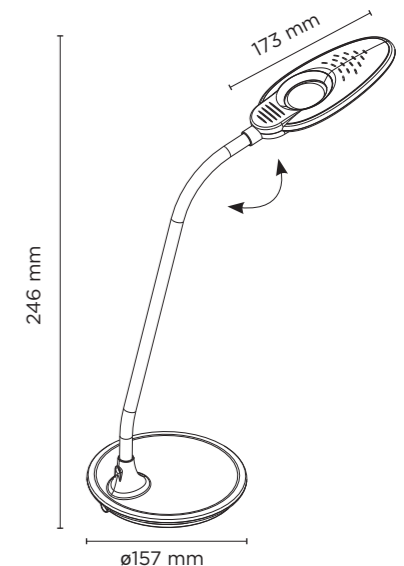
FR Précision et clarté en parfaite harmonie. Sa lumière réglable et sa loupe intégrée font de cette lampe l'alliée idéale pour les travaux exigeant un haut niveau de détail.

PT Precisão e clareza em perfeita harmonia. A sua luz regulável e a lupa integrada fazem deste candeeiro o aliado ideal para trabalhos que exigem máximo detalhe.

E ESPECIFICACIONES / SPÉCIFICATIONS / ESPECIFICAÇÕES



ES/ Lámpara fabricada en ABS y silicona. Sensor táctil para encendido/apagado. Incluye lupa integrada para tareas de precisión. Interruptor por sensor de 3 niveles de luminosidad. Vida útil de 20.000 horas. Longitud del cable: 130 mm. **FR/** Lampe fabriquée en ABS et en silicone. Capteur tactile pour l'allumage et l'extinction. Intègre une loupe pour les tâches de précision. Interrupteur tactile à 3 niveaux de luminosité. Jusqu'à 10 000 heures d'utilisation. Longueur du câble : 130 mm. **PT/** Candeeiro fabricado em ABS e silicone. Sensor tátil para ligar e desligar. Inclui lupa integrada para tarefas de precisão. Interruptor por sensor com 3 níveis de luminosidade. Até 10.000 horas de utilização. Comprimento do cabo: 130 mm.



Certificados | Certifications | Certificações



LÁMPARA DE ESCRITORIO / LAMPE DE BUREAU /
CANDEEIRO DE SECRETÁRIA



■ KF10971



ES Equilibrio entre diseño y rendimiento. Con luz regulable y movimiento total, esta lámpara se ajusta a tu espacio y a tu ritmo de trabajo.

FR Un équilibre parfait entre design et performance. Avec une lumière réglable et une mobilité totale, cette lampe s'adapte à votre espace et à votre rythme de travail.

PT Equilíbrio entre design e desempenho. Com luz regulável e movimento total, este candeeiro adapta-se ao seu espaço e ao seu ritmo de trabalho.

G ESPECIFICACIONES / SPÉCIFICATIONS / ESPECIFICAÇÕES



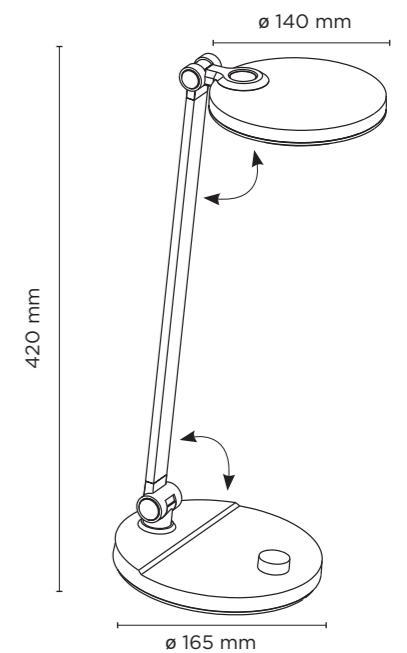
ES/ Lámpara fabricada en ABS y aluminio con acabado mate. Interruptor manual para encendido/apagado y regulación de brillo. Cabeza y brazo orientables con 2 articulaciones que permiten ajustar la dirección de la luz. Cable de 130 mm. **FR/** Lampe fabriquée en ABS et en aluminium avec finition mate. Interrupteur manuel pour l'allumage/l'extinction et la régulation de l'intensité lumineuse. Tête et bras orientables avec deux articulations permettant d'ajuster la direction de la lumière. Câble de 130 mm. **PT/** Candeeiro fabricado em ABS e alumínio com acabamento mate. Interruptor manual para ligar/desligar e regular a intensidade da luz. Cabeça e braço orientáveis com duas articulações que permitem ajustar a direção da luz. Cabo de 130 mm.

Certificados | Certifications | Certificações

CE RoHS



853G



SIRIO



■ KF22416

■ KF22417

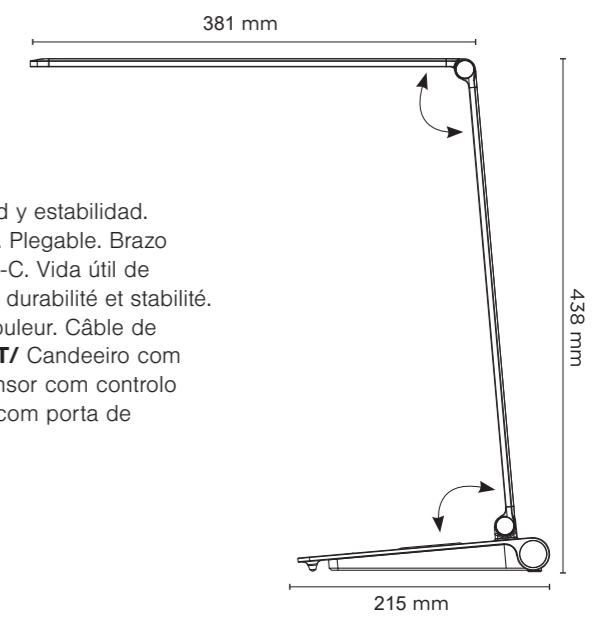
ES Potencia y control en perfecta armonía. Sirio ofrece una iluminación precisa y regulable que se adapta a cada tarea con solidez y elegancia.

FR Puissance et contrôle en parfaite harmonie. Sirio offre un éclairage précis et réglable qui s'adapte à chaque tâche avec solidité et élégance.

PT Potência e controlo em perfeita harmonia. O Sirio oferece uma iluminação precisa e regulável que se adapta a cada tarefa com solidez e elegância.

ESPECIFICACIONES / SPÉCIFICATIONS / ESPECIFICAÇÕES

13W
 CCT 3000K a 6000K
 800 lm
 CRI >80
 64 LED

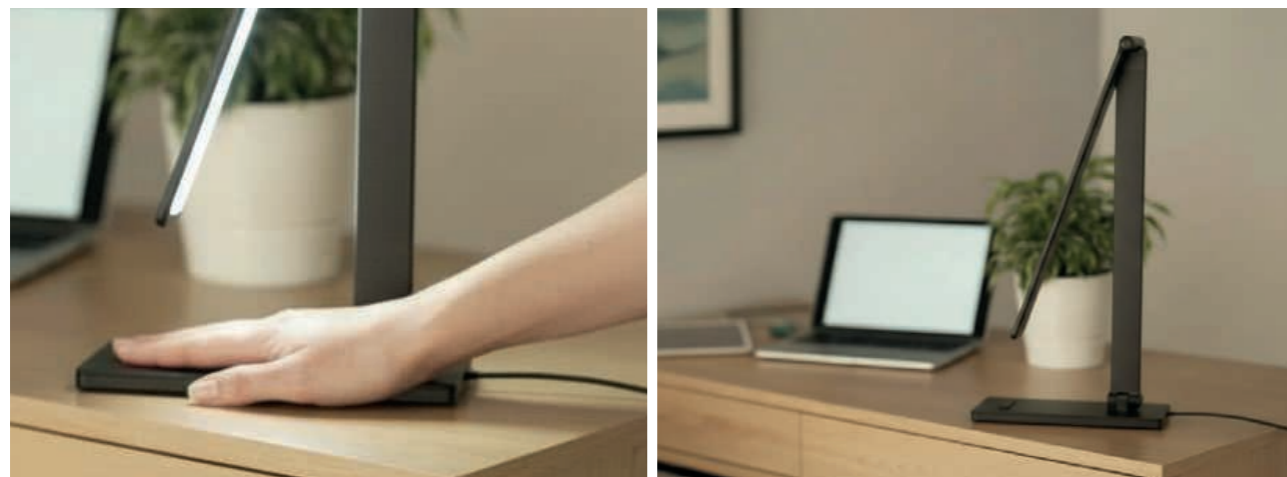


ES/ Lámpara con estructura metálica resistente que garantiza durabilidad y estabilidad. Sensor con control de intensidad del brillo regulable y 3 modos de color. Plegable. Brazo orientable con 2 articulaciones. Cable de 150 mm con enchufe tipo USB-C. Vida útil de 12.000 horas. **FR/** Lampe avec structure métallique robuste garantissant durabilité et stabilité. Capteur avec contrôle de l'intensité lumineuse réglable et 3 modes de couleur. Câble de 150 mm avec port de charge USB-C. Durée de vie de 12 000 heures. **PT/** Candeeiro com estrutura metálica resistente que garante durabilidade e estabilidade. Sensor com controlo da intensidade do brilho regulável e 3 modos de cor. Cabo de 150 mm com porta de carregamento USB-C. Vida útil de 12.000 horas.

Certificados | Certifications | Certificações
CE RoHS

1260 G

VEGA



■ KF22401

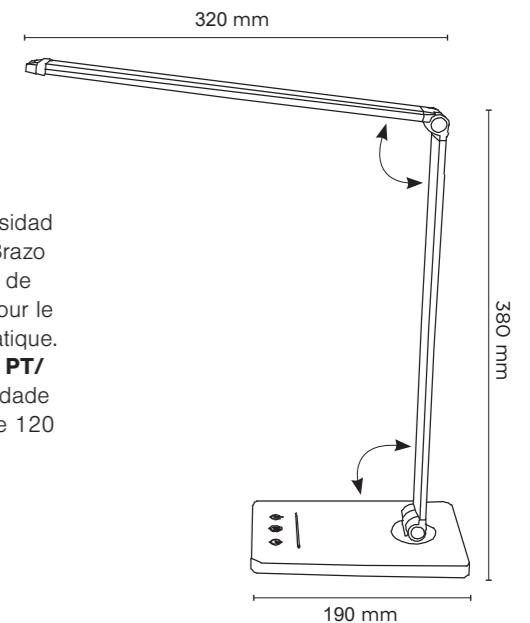
■ KF22400

ES Control total, diseño ligero. Vega combina potencia, flexibilidad y tecnología para crear el ambiente ideal en cada jornada de trabajo.

FR Contrôle total, design léger. Vega associe puissance, flexibilité et technologie pour créer l'ambiance idéale à chaque journée de travail.

PT Controlo total, design leve. O Vega combina potência, flexibilidade e tecnologia para criar o ambiente ideal em cada jornada de trabalho.

ESPECIFICACIONES / SPÉCIFICATIONS / ESPECIFICAÇÕES



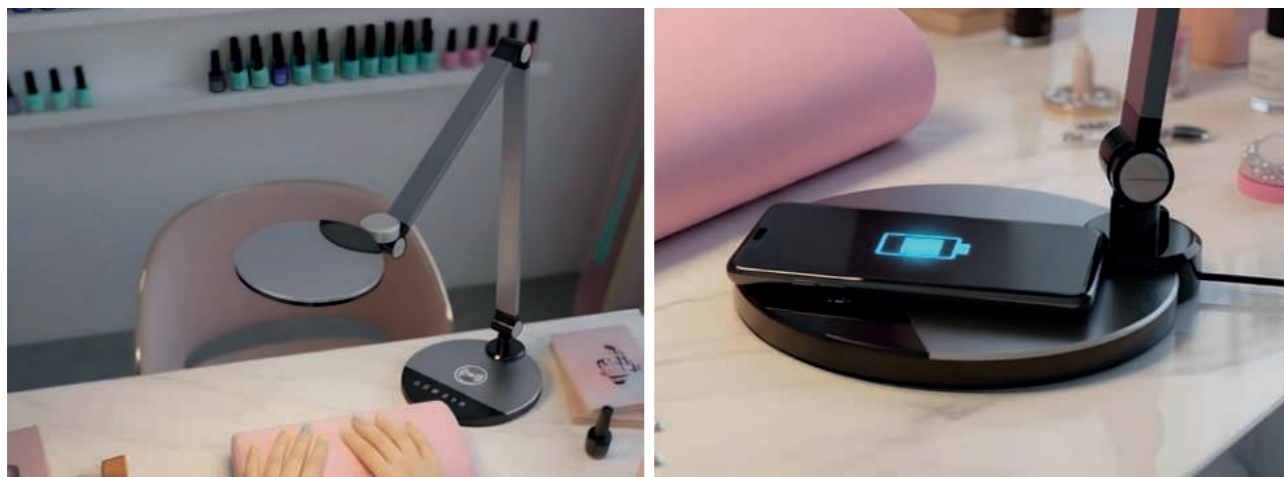
ES/ Lámpara fabricada en ABS y aluminio. Interruptor táctil para regular la intensidad del brillo, 5 modos de color y temporizador de apagado automático. Plegable. Brazo orientable con 2 articulaciones. Cable de 120 mm con enchufe USB-C. Vida útil de 12.000 horas. **FR/** Lampe fabriquée en ABS en aluminium. Interrupteur tactile pour le réglage de l'intensité lumineuse, 5 modes de couleur et minuterie d'arrêt automatique. Câble de 120 mm avec port de charge USB-C. Durée de vie de 12 000 heures. **PT/** Candeeiro fabricado em ABS e alumínio. Interruptor tátil para controlo da intensidade do brilho, 5 modos de cor e temporizador de desligamento automático. Cabo de 120 mm com porta de carregamento USB-C. Vida útil de 12.000 horas.

Certificados | Certifications | Certificações

CE RoHS



LÁMPARA DE ESCRITORIO / LAMPE DE BUREAU /
CANDEEIRO DE SECRETÁRIA



Q-CONNECT®



■ KF10975

ES Más que iluminar, simplifica. Una lámpara flexible y precisa que integra carga rápida para acompañar tu ritmo de trabajo.

FR Bien plus qu'éclairer, elle simplifie. Une lampe flexible et précise qui intègre la charge rapide pour accompagner votre rythme de travail.

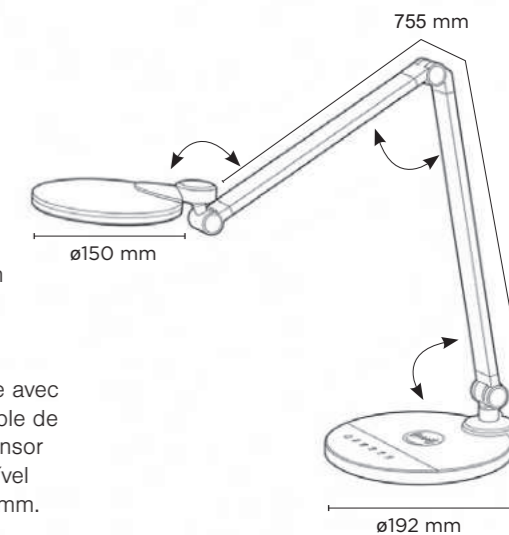
PT Mais do que iluminar, simplifica. Um candeeiro flexível e preciso que integra carregamento rápido para acompanhar o seu ritmo de trabalho.

G ESPECIFICACIONES / SPÉCIFICATIONS / ESPECIFICAÇÕES



ES/ Lámpara fabricada en ABS con acabado en aluminio. Sensor táctil para encendido/apagado. Incluye base de carga inalámbrica rápida compatible con dispositivos móviles, con luz indicadora del nivel de carga. Cabeza y brazo orientables con 3 articulaciones. Vida útil: 20.000 horas. Cable de 130 mm.

FR/ Lampe fabriquée en ABS avec finition en aluminium. Capteur tactile pour l'allumage et l'extinction. Intègre une base de charge sans fil rapide compatible avec les appareils mobiles, avec voyant lumineux indiquant le niveau de charge. Câble de 130 mm. **PT/** Candeeiro fabricado em ABS com acabamento em alumínio. Sensor tátil para ligar e desligar. Inclui base de carregamento rápido sem fios compatível com dispositivos móveis, com luz indicadora do nível de carga. Cabo de 130 mm.

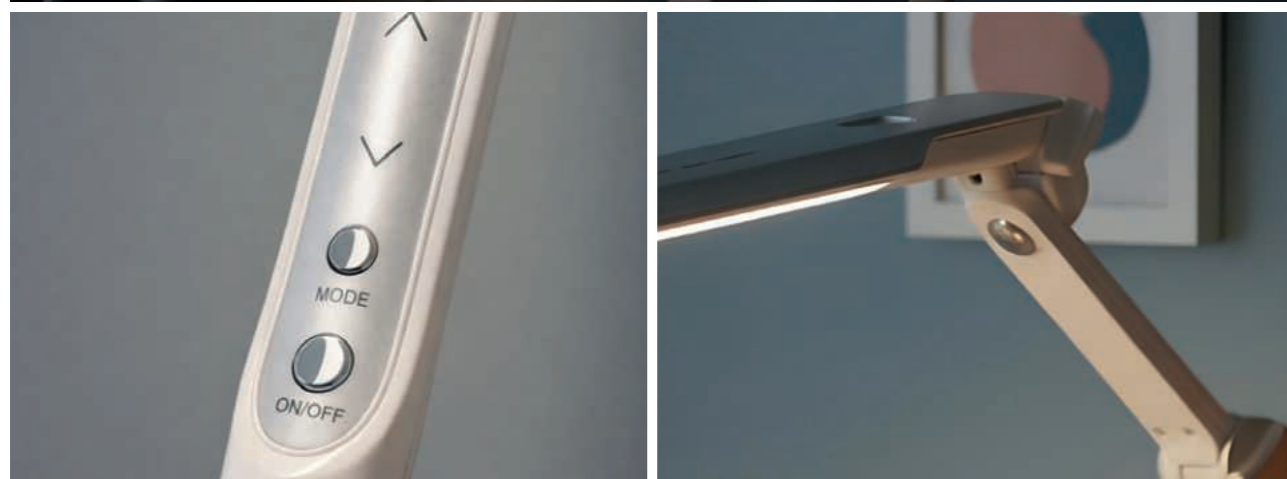


Certificados | Certifications | Certificações

CE RoHS

1640 G

LÁMPARA DE ESCRITORIO / LAMPE DE BUREAU /
CANDEEIRO DE SECRETÁRIA



ES Una luz que se ajusta a cada detalle. Regulable, orientable y duradera, pensada para acompañar tu escritorio durante años.

FR Une lumière qui s'adapte à chaque détail. Réglable, orientable et durable, conçue pour accompagner votre bureau pendant des années.

PT Uma luz que se ajusta a cada detalhe. Regulável, orientável e duradoura, pensada para acompanhar a sua secretária durante anos.

ESPECIFICACIONES / SPÉCIFICATIONS / ESPECIFICAÇÕES

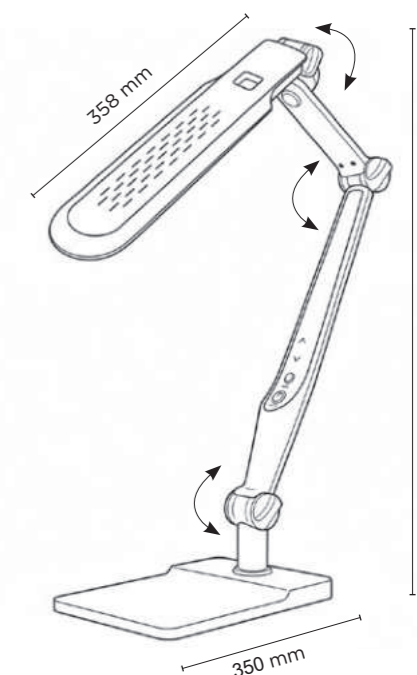


ES/ Lámpara fabricada en ABS. Sensor táctil para encendido/apagado y cambio de color. Cabeza y brazo orientables con 3 articulaciones. Cable de 130 mm. Vida útil estimada de 20.000 horas. **FR/** Lampe fabriquée en ABS. Capteur tactile pour l'allumage et l'extinction ainsi que le changement de couleur. Durée de vie estimée de 20 000 heures. Câble de 130 mm. **PT/** Candeeiro fabricado em ABS. Sensor tátil para ligar/desligar e mudar a cor da luz. Vida útil estimada de 20.000 horas. Cabo de 130 mm.

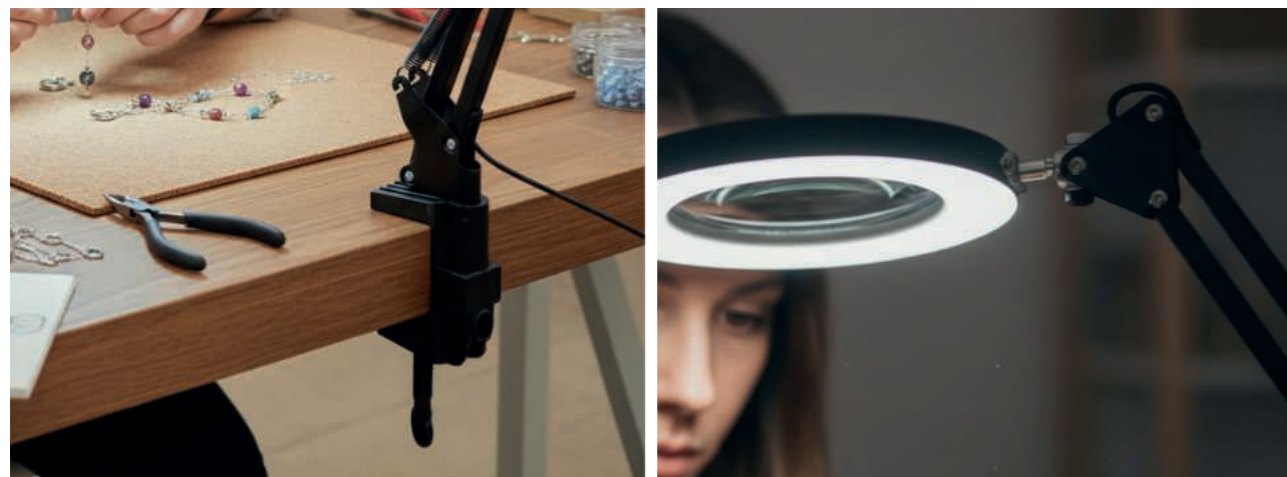
Certificados | Certifications | Certificações

CE RoHS

1400 G



HADAR



■ KF22415



ES Diseñada para trabajos minuciosos. Hadar ofrece iluminación precisa, máxima movilidad y una sujeción firme que libera tu escritorio.

FR Conçue pour les travaux minutieux. Hadar offre un éclairage précis, une mobilité maximale et une fixation solide qui libère votre espace de travail.

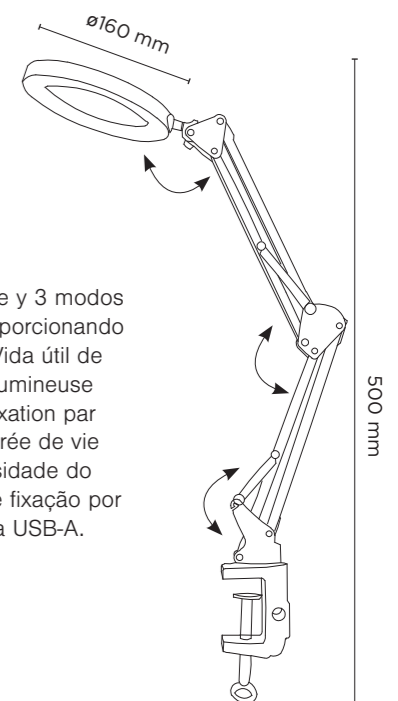
PT Concebido para trabalhos minuciosos. A Hadar oferece uma iluminação precisa, máxima mobilidade e uma fixação firme que liberta a sua secretária.

G ESPECIFICACIONES / SPÉCIFICATIONS / ESPECIFICAÇÕES



ES/ Lámpara con estructura metálica. Interruptor con control de intensidad del brillo regulable y 3 modos de color. Brazo articulado con 3 puntos de movilidad. Sistema de fijación mediante pinza proporcionando una sujeción firme. Incluye una lupa integrada y cable de 150 mm con enchufe tipo USB-A. Vida útil de 10.000 horas. **FR/** Lampe avec structure métallique. Interrupteur avec contrôle de l'intensité lumineuse réglable ainsi que 3 modes de couleur. Bras articulé avec 3 points de mobilité. Système de fixation par pince offrant un maintien ferme. Intègre une loupe et câble de 150 mm avec prise USB-A. Durée de vie de 10 000 heures. **PT/** Candeeiro com estrutura metálica. Interruptor com controlo da intensidade do brilho regulável e 3 modos de cor. Braço articulado com 3 pontos de mobilidade. Sistema de fixação por pinça que proporciona uma sujeção firme. Inclui lupa integrada e cabo de 150 mm com ficha USB-A. Vida útil de 10.000 horas.

Certificados | Certifications | Certificações



RIGEL



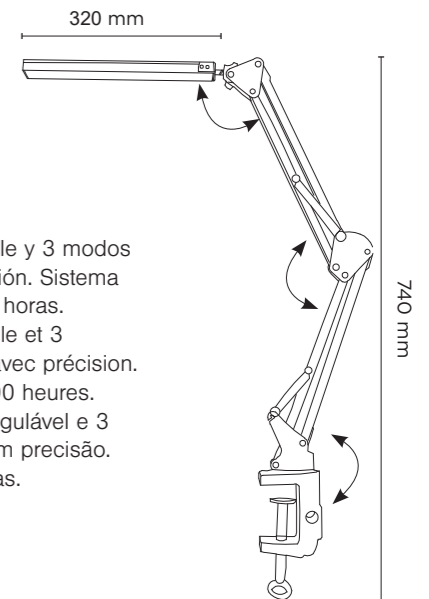
■ KF22414

ES Ligera, precisa y siempre en su lugar. Rigel ofrece luz regulable y gran movilidad con un diseño que libera espacio en tu escritorio.

FR Légère, précise et toujours en place. Rigel offre une lumière réglable et une grande mobilité, avec un design qui libère de l'espace sur votre bureau.

PT Leve, preciso e sempre no lugar certo. A Rigel oferece luz regulável e grande mobilidade, com um design que liberta espaço na sua secretária.

G ESPECIFICACIONES / SPÉCIFICATIONS / ESPECIFICAÇÕES



ES/ Lámpara de estructura metálica. Interruptor con control de intensidad del brillo regulable y 3 modos de color. Brazo articulado con 3 puntos de movilidad que permite orientar la luz con precisión. Sistema de fijación mediante pinza. Cable de 150 mm con enchufe tipo USB-A. Vida útil de 10.000 horas.

FR/ Lampe à structure métallique. Interrupteur avec contrôle de l'intensité lumineuse réglable et 3 modes de couleur. Bras articulé avec 3 points de mobilité permettant d'orienter la lumière avec précision. Système de fixation par pince. Câble de 150 mm avec prise USB-A. Durée de vie de 10 000 heures.

PT/ Candeeiro com estrutura metálica. Interruptor com controlo da intensidade do brilho regulável e 3 modos de cor. Braço articulado com 3 pontos de mobilidade que permite orientar a luz com precisão. Sistema de fixação por pinça. Cabo de 150 mm com ficha USB-A. Vida útil de 10.000 horas.

Certificados | Certifications | Certificações

CE RoHS

517G

ORION



Q-CONNECT®

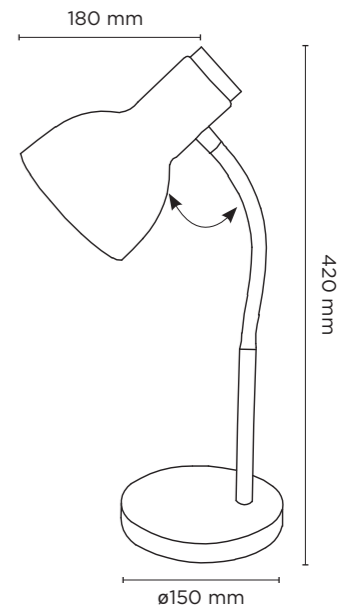


ES Una luz que también decora. Con brazo flexible y materiales cálidos, Orión ilumina con estilo cualquier hogar o espacio de trabajo.

FR Lampe décorative. Avec un bras flexible et des matériaux chaleureux, Orion illumine avec style tout espace de travail.

PT Uma luz que também decora. Com braço flexível e materiais acolhedores, o Orion ilumina com estilo qualquer espaço de trabalho.

ESPECIFICACIONES / SPÉCIFICATIONS / ESPECIFICAÇÕES



ES/ Lámpara de estructura metálica combinada con detalles en madera. Interruptor integrado de encendido/apagado. Brazo flexible que permite orientar la luz con facilidad. Cable de 130 mm. **FR/** Lampe à structure métallique combinée avec des détails en bois. Interrupteur intégré pour l'allumage et l'extinction. Bras flexible permettant d'orienter la lumière facilement. Câble de 130 mm. **PT/** Candeeiro com estrutura metálica combinada com detalhes em madeira. Interruptor integrado para ligar e desligar. Braço flexível que permite orientar a luz com facilidade. Cabo de 130 mm.

Certificados | Certifications | Certificações

CE RoHS

620G

DENEBO



■ KF22411

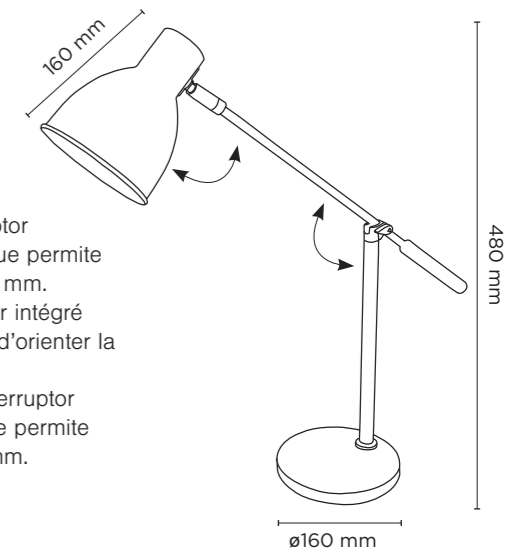


ES Diseño con carácter y calidez. Deneb combina metal y madera en una lámpara robusta que ilumina con estilo y precisión.

FR Un design de caractère et de chaleur. Deneb associe métal et bois dans une lampe robuste qui éclaire avec style et précision.

PT Design com carácter e acolhimento. O Deneb combina metal e madeira num candeeiro robusto que ilumina com estilo e precisão.

ESPECIFICACIONES / SPÉCIFICATIONS / ESPECIFICAÇÕES



ES/ Lámpara de estructura metálica combinada con detalles en madera. Interruptor integrado de encendido/apagado. Brazo articulado con 2 puntos de movilidad que permite orientar la luz con precisión, adaptándose a diferentes posiciones. Cable de 150 mm.
FR/ Lampe à structure métallique combinée avec des détails en bois. Interrupteur intégré pour l'allumage et l'extinction. Bras articulé avec 2 points de mobilité permettant d'orienter la lumière avec précision et de s'adapter à différentes positions. Câble de 150 mm.
PT/ Candeeiro com estrutura metálica combinada com detalhes em madeira. Interruptor integrado para ligar e desligar. Braço articulado com 2 pontos de mobilidade que permite orientar a luz com precisão, adaptando-se a diferentes posições. Cabo de 150 mm.

Certificados | Certifications | Certificações

 1760
G

POLARIS



□ KF22403

■ KF22402

■ KF22405

■ KF22404



ES/ Control total de la luz. Polaris ofrece orientación precisa y una estructura sólida para adaptarse a cada tarea con facilidad.

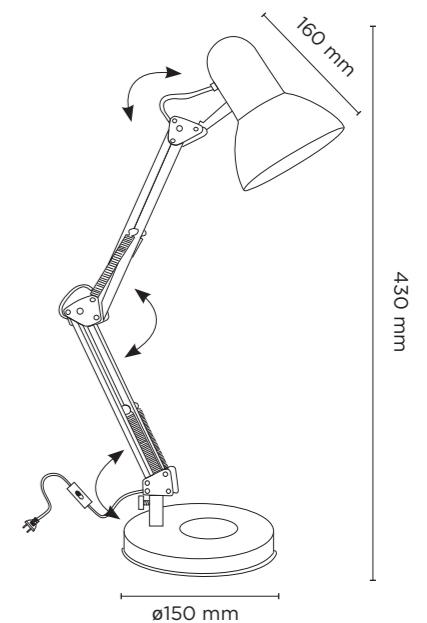
FR/ Contrôle total de la lumière. Polaris offre une orientation précise et une structure solide pour s'adapter facilement à chaque tâche.

PT/ Controlo total da luz. A Polaris oferece orientação precisa e uma estrutura sólida para se adaptar facilmente a cada tarefa.

ESPECIFICACIONES / SPÉCIFICATIONS / ESPECIFICAÇÕES



ES/ Lámpara de estructura metálica resistente. Interruptor integrado de encendido/apagado. Brazo articulado con 3 puntos de movilidad que permite orientar la luz con precisión. Cable de 150 mm. **FR/** Lampe à structure métallique résistante. Interrupteur intégré pour l'allumage et l'extinction. Bras articulé avec 3 points de mobilité permettant d'orienter la lumière avec précision. Câble de 150 mm. **PT/** Candeeiro com estrutura metálica resistente. Interruptor integrado para ligar e desligar. Braço articulado com 3 pontos de mobilidade que permite orientar a luz com precisão. Cabo de 150 mm.



Certificados | Certifications | Certificações

CE RoHS

1200 G

ANTARES



ES Una luz que se sostiene con firmeza. Antares combina movilidad, estabilidad y diseño práctico para acompañar tu jornada diaria.

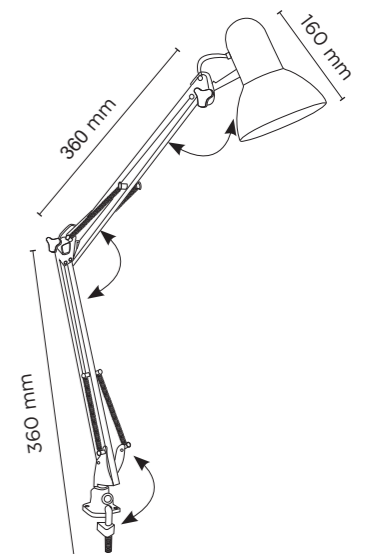
FR Une lumière qui reste parfaitement stable. Antares associe mobilité, stabilité et design pratique pour accompagner votre quotidien.

PT Uma luz que se mantém firme. O Antares combina mobilidade, estabilidade e design prático para acompanhar a sua jornada diária.

ESPECIFICACIONES / SPÉCIFICATIONS / ESPECIFICAÇÕES



ES/ Lámpara de estructura metálica resistente. Interruptor integrado de encendido/apagado. Brazo articulado con 3 puntos de movilidad que permite orientar la luz con precisión. Sistema de fijación mediante pinza. Cable de 145 mm. **FR/** Lampe à structure métallique résistante. Interrupteur intégré pour l'allumage et l'extinction. Bras articulé avec 3 points de mobilité permettant d'orienter la lumière avec précision. Système de fixation par pince. Câble de 145 mm. **PT/** Candeeiro com estrutura metálica resistente. Interruptor integrado para ligar e desligar. Braço articulado com 3 pontos de mobilidade que permite orientar a luz com precisão. Sistema de fixação por pinça. Cabo de 145 mm.



Certificados | Certifications | Certificações

CE RoHS





ES/ Cada espacio comienza con una buena luz. Q-Connect ilumina ideas, rutinas y proyectos con soluciones pensadas para el día a día.

FR/ Chaque espace commence par une bonne lumière. Q-Connect éclaire les idées, les routines et les projets avec des solutions pensées pour le quotidien.

PT/ Cada espaço começa com uma boa luz. A Q-Connect ilumina ideias, rotinas e projetos com soluções pensadas para o dia a dia.





ES/ Iluminación eficiente. **FR/** Éclairage efficace. **PT/** Iluminação eficiente.

Q-CONNECT[®]